

**Talis Select S**  
**Håndvaskarmatur 80 med løft-op bundventil**  
 Overflader : krom Art.Nr.: 72040000



## Beskrivelse

### Kendetegn

- består af: Håndvaskarmatur, bundventil
- ComfortZone 80
- fremspring 97 mm
- normalstråle
- gennemstrømsmængde ved 3 bar: 5 l/min
- Select-kartusche med temperaturkontrol
- mulighed for temperaturbegrænsning
- løft-op ventil G 1 1/4
- materiale bundventil: metal
- tryk på Select-knap for at åbne/lukke vandet
- P-IX 28952/IO
- ACS 16 ACC NY 226, valide jusqu'au 08.07.2021
- WRAS 1612014
- WRAS 1612014
- SVGW\_1603-6493

## Teknologi



## Designpriser

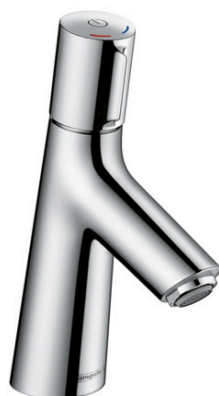
**DESIGN PLUS**

powered by: **ISH**

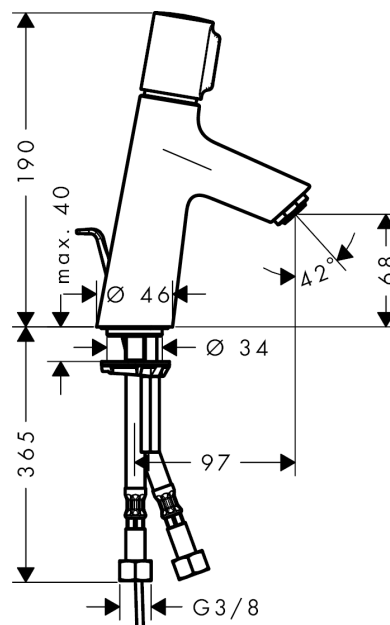


reddot award 2015  
winner

## Produktbillede



## Måltegning



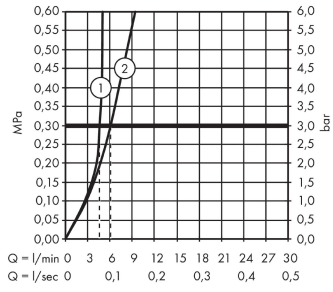
## Talis Select S

Håndvaskarmatur 80 med løft-op bundventil

Overflader : krom Art.Nr.: 72040000



### Gennemløbsdiagram

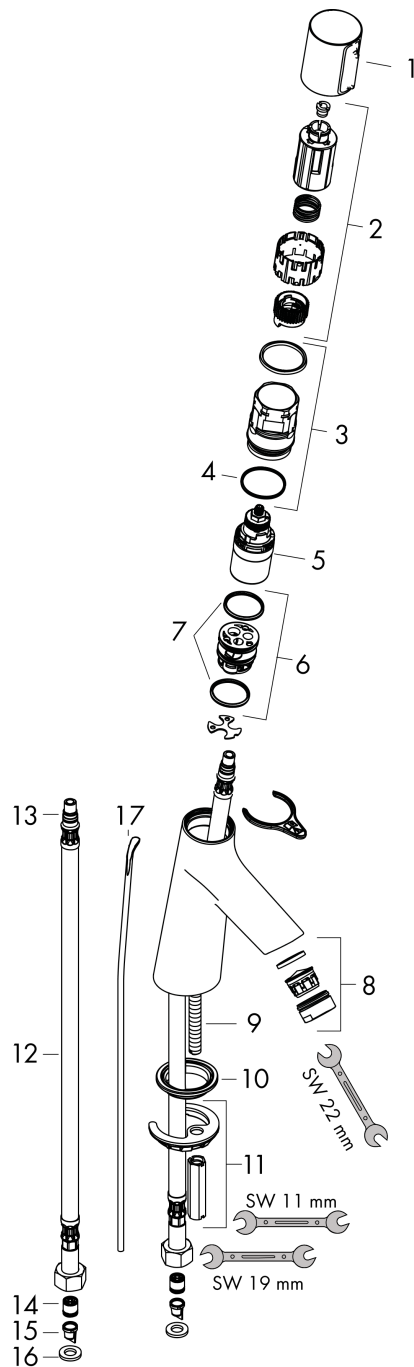


**Talis Select S**  
**Håndvaskarmatur 80 med løft-op bundventil**  
Overflader : krom Art.Nr.: 72040000



## Sprængskitse

Konstruktionsår: 10/15 - 02/18



## Talis Select S

Håndvaskarmatur 80 med løft-op bundventil

Overflader : krom Art.Nr.: 72040000



### Reservedelsliste

Konstruktionsår: 10/15 - 02/18

Pos.	Beskrivelse	Art.Nr.	PC	PU
1	Greb	92525000	12	1
2	Grebadapter	92526000	7	1
3	Møtrik	92528000	12	1
4	O-ring 27x1,5	92527000	1	1
5	Kartusche kpl.	92529000	14	1
6	Adapter til kartusche	98866000	8	1
7	O-ring 23x2	98398000	1	1
8	Luftblander M24x1 (5 l/min)	13185000	98	1
9	Skrue M8 x 68	97736000	2	1
10	Tætning Ø 42	98722000	2	1
11	Befæstigelse med omløber kpl.	96016000	8	1
12	Tilslutningsslange 450 mm M8x0,75 G3/8	92531000	11	1
13	O-ring 7x1,5	98422000	1	1
14	Kontraventil DW 10	96456000	3	1
15	Si	92532000	3	1
16	Tætningssæt	92533000	1	1
17	Løft-op stang	96657000	4	1
a	Afløbsventil	94139000	98	1