

IBF Ikast
Lysholt Allé 4
7430 Ikast
Telefon: 97 15 20 22
Telefax: 97 25 04 12

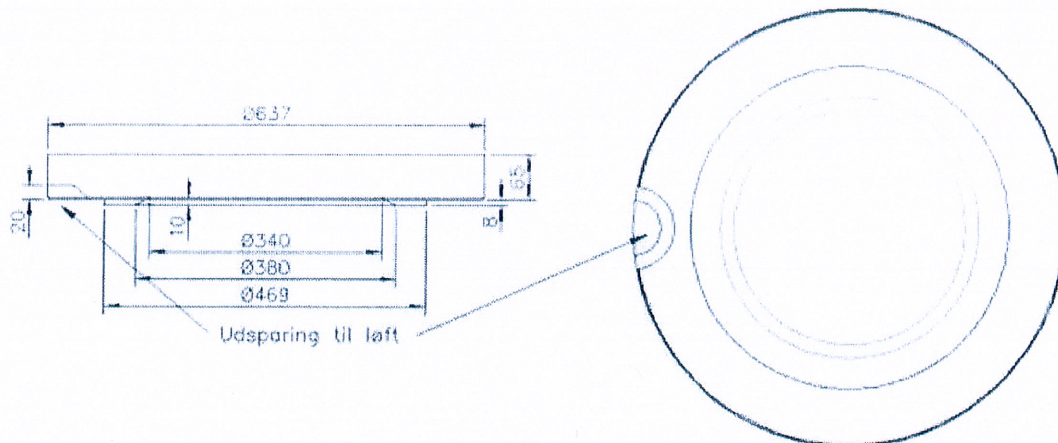
IBF Nørresundby
Stigsborgvej 34
9400 Nørresundby
Telefon: 98 17 10 55
Telefax: 98 19 10 81

IBF Ringe
Stegshavevej 30
5750 Ringe
Telefon: 63 62 01 00
Telefax: 63 62 01 01



Dæksel til 425 mm PVC

Deklaration, 1. Oktober 2013



Ydre Diameter	Muffediameter	Tykkelse
637 mm \geq 632 mm	\leq 485 mm	Midte dæksel: 63 mm \geq 59,85 mm
Dæklag	Styrke, prøvningslast	Vægt
Type 1: Mod bund: 25 mm	Bøjningstrækstyrke 4,5 MPa. Styrkeprøvning ved 7 HD.	50 kg
Løfteankre	Armering	Anvendelse
Ingen	Type 1: Net nr. 799	Afslutning på kegle til 425 mm PVC spulebrønd. Belastning på uarmeret: Der tillades ingen belastning på dækslet. Belastning på Type 1: Personbil med totalvægt op til 3500 kg.
Kontrolgrundlag	Artikelnummer	Kontrolordning
IBF. Produktet er ikke underlagt en produktstandard	Uarmeret: 354500 Armeret: 354550	Ikke 3. parts overvågning.
Prøvning/kontrol	Mærkning på produkt	
Kontrolleres og afprøves i henhold til produktdeklaration	Afdelingskode, dato og T1 ved armeret dæksel.	

656