

Frisk Luft Stilfuldt



DUKA One Pro 50 S

Effektiv og energibevidst 1-rums ventilationsløsning

Et-rums varmegenvindingsystem med en høj genvindingsgrad, der kan anvendes i både hus, lejlighed og erhverv.

Nu med mulighed for at vælge mellem den klassiske hvide skærm eller Black Edition hvilket giver større mulighed for personlig tilpasning af indretning.

DUKA One er en komplet løsning som installeres i en facade og forbedrer straks indeklimaet. Systemets lavenergi ventilator kører skiftevis i indblæsnings- og udsugningsfunktion. Varmen fra boligen overføres under udsugningsfunktionen til den keramiske veksler i enheden. Når ventilatoren vender og begynder at blæse luft ind i boligen, genbruges varmen ved at udeluften forvarmes, mens den passerer veksleren. Løsningerne kan styres efter mange forskellige behov, enkeltvis eller i serie.



Fordele

- Alt-i-en-løsning inkl. styring med nem tilslutning
- Et fantastisk indeklima
- Effektiv og energibevidst udluftning
- Flot design
- Strømlignet stormskærm
- Nem montage, da der ikke skal installeres rør i boligen
- Giver en energibesparelse

Læs mere på www.dukaventilation.dk

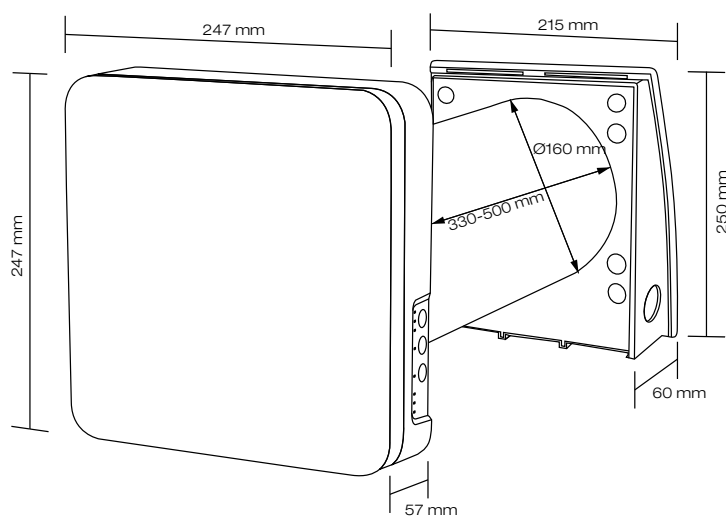
DUKA
VENTILATION

Teknisk data

	DUKA ONE PRO 50 S		
Hastighed	1	2	3
Enhedsspænding [V/Hz]	100-240V ~50/60 Hz		
Effekt [W]	1,2	2,5	4,5
Strøm [A]	0,012	0,025	0,045
Luftmængde i ventilationstilstand [m3/h]	15	35	50
Luftmængde i varmegenvindingstilstand [m3/h]	7,5	17,5	25
M2 v. 0,3 l/s	7	16	23
Transporteret lufttemperatur [°C]	-15 ... +40		
Filter	G3		
Lydtryksniveau ved 1 m [dBA]*	31	35	44
Lydtryksniveau ved 3 m [dBA]*	30	33	41
Støjdæmpning på udefra kommende støj [dBA]	40		
Varmegenvindingsgrad [%]	90	82	78
IP klasse	IP24		

	DUKA One Pro 50 S	DUKA One Pro 50 S Black Edition
Varenummer	436918	436915
DB nummer	2392012	2392014
VVS nummer	358881360	358881460

Måltegning



Læs mere på www.dukaventilation.dk

DUKA
VENTILATION