

El-vandvarmere

55-160 liter



08:011
08.11

Types 655, 622, 644,

MONTERINGS-/BRUGERVEJLEDNING

METRO THERM A/S · 3200 Helsingør
Tlf. 48 77 00 00 · Fax 48 79 73 33
info@metrotherm.dk · www.metrotherm.dk

INDHOLD

<i>Transport</i>	3
<i>Placering</i>	4
<i>Mål</i>	5
<i>VVS-Montering</i>	6
<i>EL-Montering (Inkl. el-diagrammer)</i>	8
<i>Daglig brug</i>	11
<i>Vedligeholdelse</i>	12
<i>Fejlfinding</i>	13
<i>Servicevejledning</i>	14

TRANSPORT

Undersøg straks ved modtagelsen, om vandvarmeren er hel og ubeskadiget. Hvis ikke, skal det omgående meldes til transportfirmaet. Principielt sker al forsendelse for kundens risiko.

PLACERING

Vandvarmeren med tilhørende rør skal placeres frostfrit. Vandvarmeren skal monteres lodret og bør opsættes nærmest det mest benyttede tapsted. Og helst i nærheden af et gulv afløb.

El-vandvarmere over 60 liter med standardvarmelegeme (3 kW/400 V-1 kW/230 V) kan monteres liggende på bagpladen. Gælder dog ikke højeffekt 6 og 9 kW. De skal dog være opmærksom på, at det effektive volumen til aftapning reduceres med ca. 25 til 30%.

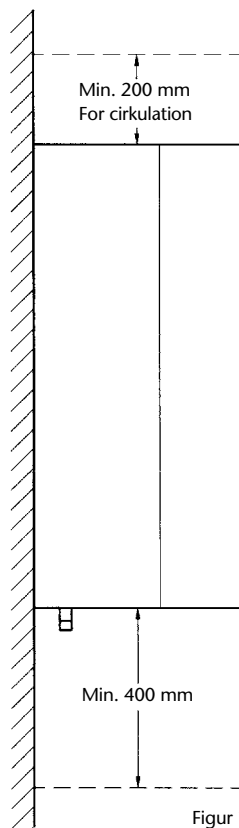
Ved placering af vandvarmeren skal der tages hensyn til, at der er plads til vedligeholdelse og service. For de væghængte modeller skal afstanden til gulv være min. 400 mm og afstanden til loft bør være min. 200 mm (figur 1).

Ved ophængning af vandvarmeren skal det medleverede ophængningsbeslag benyttes.

Vigtigt

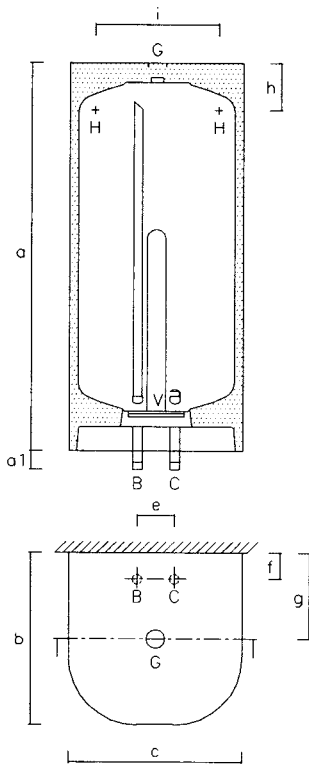
Vær sikker på, at væggen kan bære beholderen inkl. vand. Svage vægge som f.eks. gips eller letbeton kan nødvendiggøre en anden montering af ophængningsbeslaget. F.eks. med et H-stativ (leveres som tilbehør).

Til vandvarmere på 60 til 160 liter kan som tilbehør leveres et stativ og pladesæt med justerbare fødder, der muliggør, at vandvarmeren kan opstilles i vatter på fast plant gulv.

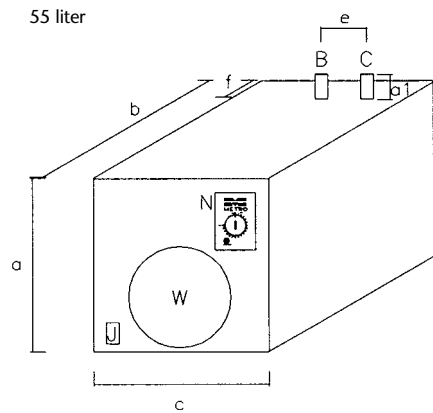


MÅL

60-110-160 liter



Set opppefra



55 liter

- B Afgang varmt vand
- C Tilgang kaldt vand
- G Muffe 3/4" m/prop
(evt. cirkulation)
- H Huller i ophængningsbeslag
- J Aftapningsstuds
- N Styreboks
- V Flange – varmelegeme
- W Aftagelig plade

Type	a	a1	b	c	e	f	h	i
622	875	40	390	390	100	60	175	255
644	1030	40	460	460	100	70	175	255
605	1400	40	460	460	100	70	175	255
655	460	30	555	460	70	115	-	-

VVS-MONTERING

Vandtilslutning af vandvarmeren må kun udføres af autoriseret VVS-installatør.

Vandvarmeren er forsynet med nylonbøsninger i koldt- og varmtvandstilslutningerne.

Disse bøsninger beskytter emalje-belægningen og skal *ikke fjernes*.

Ved brug til opvarmning af blødgjort eller demineraliseret vand: kontakt først METRO's serviceafdeling.

Vandvarmeren skal monteres som trykbeholder med afspærings-, kontra- og sikkerhedsventil (som f.eks. METRO's sikkerhedsaggregat, se også specialbrochure 06:010).

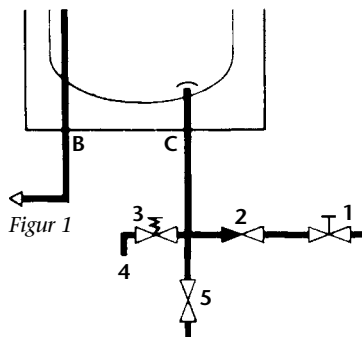
Montering af trykbeholder

Vandvarmeren skal forsynes med en af Arbejdstilsynet godkendt sikkerhedsventil. Sikkerhedsventilens åbningstryk skal være 10 bar.

OBS

Sikkerhedsventilen og kontra-ventilen skal placeres som vist på figur 2.

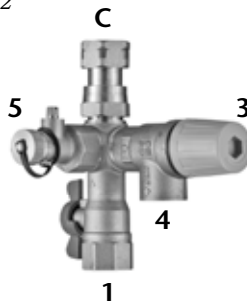
Sikkerhedsventilen skal være anbragt på koldt vandstilgangen i nærheden af beholderen, uafspærrelig fra denne, og let tilgængelig for afprøvning og eftersyn.



Figur 1

1. Vandtilgang (koldt) $\frac{3}{4}$ " afspæringsventil
 2. Kontra-ventil (indbygget)
 3. Sikkerhedsventil
 4. Overløb $\frac{3}{4}$ "
 5. Tømmehane
- B Varmt vand ud $\frac{3}{4}$ "
C Koldt vand ind $\frac{3}{4}$ "

Figur 2



Forbindelsesrøret mellem sikkerhedsventil og vandvarmeren samt overløbet fra sikkerhedsventilen må ikke kunne afspærrer. Lysning min. $\frac{3}{4}$ " ($\varnothing 20$ mm). Overløbet skal udmunde synligt og frit til afløb, og må af hensyn til frost ikke føres ud i det fri.

Sikkerhedsventilen skal mindst kunne afblæse vandvarmerens mærkeeffekt.

Ved brug af METRO's sikkerhedsaggregat (figur 3, side 5) er disse krav opfyldt.

METRO's sikkerhedsaggregat kan benyttes til vandvarmere på max. 10 kW for 10 bar.

Da vand udvider sig under opvarmning (ca. 2 %), skal sikkerhedsventilen dryppe, under opvarmningen.

Når vandvarmeren fyldes (eller tømmes), skal der være mulighed for udluftning – f.eks., ved at åbne en varmtvandshane.

Montering af cirkulation

I toppladen findes en plastprop. Under denne (i isoleringen) findes en muffe ($\frac{3}{4}$ " indv. RG) med prop (NV 26).

Tvungen cirkulation

Vi anbefaler tvungen cirkulation med pumpe. De bør montere et cirkulationssæt (leveres som tilbehør).

Cirkulationssættet består af et emaljeret forlængerrør til montering i toppen af vandvarmeren og et PEX-rør, der monteres ned i vandvarmeren.



Naturlig cirkulation

Skal vandvarmeren tilsluttes naturlig cirkulation, skal varmtvandsafgangen tilsluttes i toppen af vandvarmeren.

Cirkulationsledningen tilsluttes varmtvandsafgangen i bunden og PEX-røret i varmtvandsafgangen afkortes til $\frac{2}{3}$ " længde

NB

De bør gøre forbrugeren opmærksom på varmetabet fra cirkulationsstrengen, og de deraf følgende driftsudgifter.

Cirkulationen kan med fordel styres af et tidsur.

EL-MONTERING

El-tilslutning må kun foretages af autoriseret el-installatør.

Vandvarmeren er i stænk-tæt udførelse, og skal altid ekstra-beskyttes i henhold til stærk-strømsregulativet.

Vandvarmeren er forsynet med en termostat og genindkøbelbar overkogssikring. Og en glim-lampe, der lyser når varmelege-met er aktivt.

55-160 liter

Termostat og overkogssikring er kombineret og sammen med glimlampe monteret i den grå styreboks, på vandvarmeren. Overkogssikringen må kun gen-indkøbles af autoriseret instal-latør.

Vandvarmeren leveres fra fabrik med et 3-leder kabel (tilledning) uden stik. Hvis dette beskadiges, skal det udskiftes med en speciel ledning. (Fås som reservedel, vandvarmer type og effekt op-lyses ved bestilling).

Husk! Før strømmen slut-tes skal vandvarmeren være fyldt med vand

El-varmelegeme – til og med 3 kW

3 kW/400V – 1 kW/230V

Standardvarmelegemet kan tils-luttet 400V (3 kW) eller 230V (1 kW), uden indgreb i vand-varmerens eltilslutning. (Se på *el-diagrammerne*).

Vandvarmeren leveres med et 3-leder kabel (brun, blå, grøn/gul og er 1^m).

Termostaten har et arbejdsom-råde på 5-65° C samt en tænd/sluk funktion, der erstatter af-bryder i fast installation.

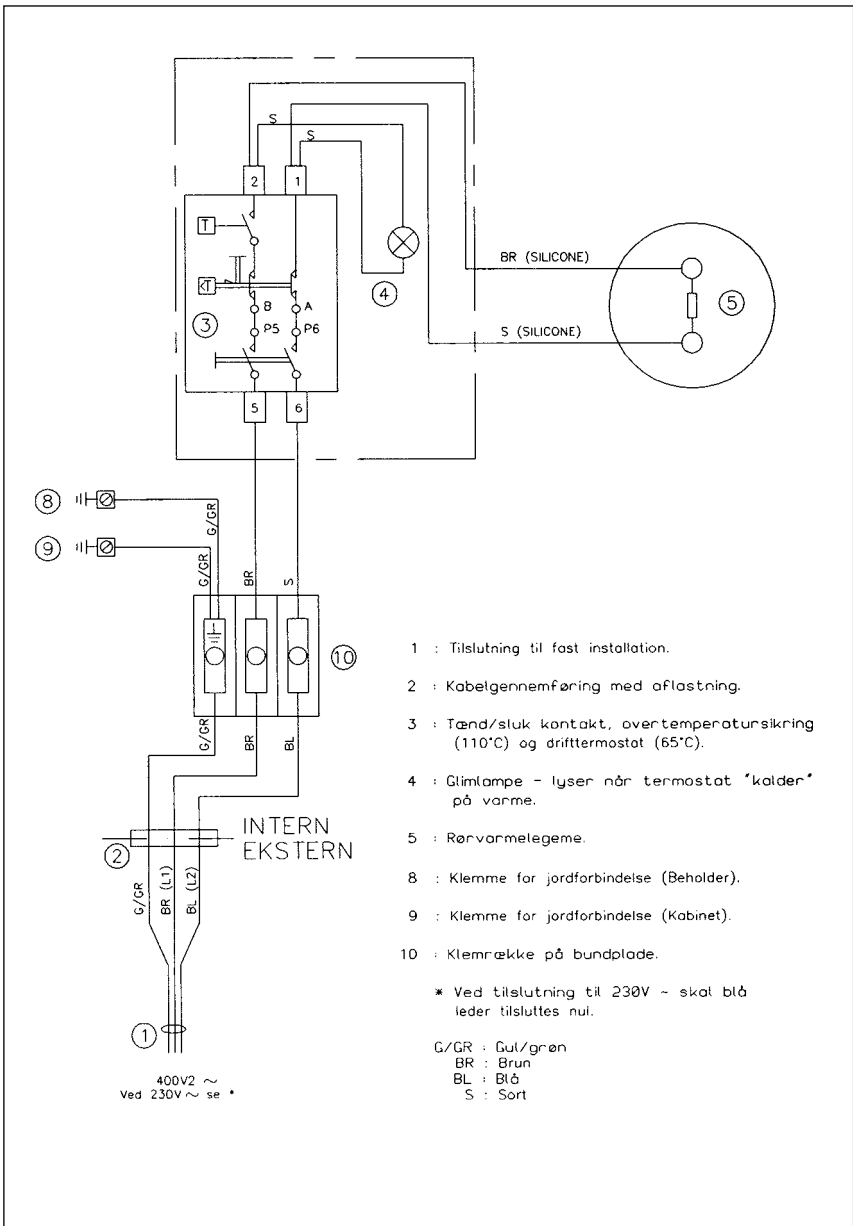
El varmelegemer på 6-9 kW/3x400V

Termostaten skal styre over en ekstern kontaktor (medleveres ikke fra fabrik). Se el-diagrammet (*side 10*) for montering.

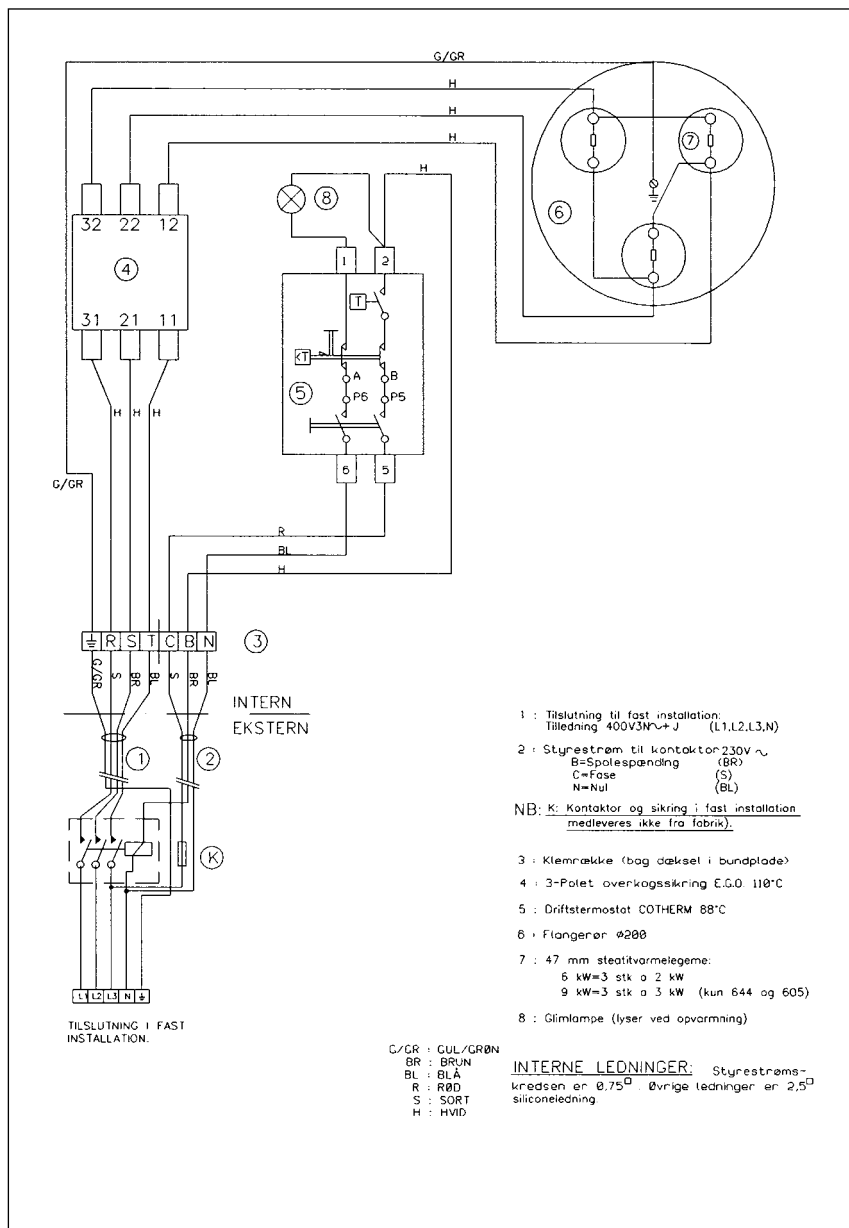
Vandvarmeren kræver afbryder i fast installation, dog ikke hvis den eksterne kontaktor er fuldt-brydende. Vandvarmeren leveres med et 4-leder kabel (brun, blå, sort, grøn/gul og er 2,5^m).

Termostaten har et arbejdsom-råde på 5-88° C.

El-diagram 3 kW (1 kW) Type 622, 644, 605 og 655



El-diagram 6-9 kW Type 622, 644 og 605



DAGLIG BRUG

Type 622, 644, 605 og 655

Deres vandvarmer er forsynet med en grå styreboks. På denne findes alle komponenter, der vedrøre daglig brug.

Den ønskede varmtvandstemperatur indstilles på termostats drejknop (figur 6), og termostaten regulerer derefter automatisk opvarmningen til den ønskede temperatur nås.

Se figur 7 for termostats skala-inddeling.

Glimlampen (figur 6) lyser når strømmen er slået til og varmelegemet samtidig »er aktiv«.

Bemærk

Rør og armaturer nær vandvarmeren kan nå temperaturer over 60° C.

Deres vandvarmer er også forsynet med en overkogssikring, der forhindrer overtemperatur i vandvarmeren, som følge af driftsfejl.

Overkogssikringen sidder inde i styreboksen og må kun genindkøbes af autoriseret installatør.

Frostrisiko

Såfremt vandvarmeren er monteret i f.eks. et fritidshus, sikres vandvarmeren (og rørinstallationen) bedst ved tømning!

Opvarmningstider (minutter) (10-50° C)

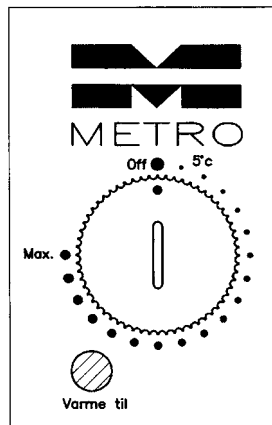
Type	1kW	3kW	6kW	9kW
622	168	56	28	-
644	306	102	-	34
605	447	149	-	50

Indstilling af termostat

Sammenhæng mellem skala-inddeling og ønsket beholdertemperatur. Værdierne er vejledende.

Klokken	min.	13.00	15.00	18.00	19.00	20.00	max.
65° C	5	10	25	35	45	55	65° C
88° C	5	20	35	45	65	75	88° C

Figur 7



Figur 6

VEDLIGEHOJDELSE

Udvendig rengøring

Vandvarmeren må kun aftørres med en fugtig klud. Der kan anvendes vindues- og glaspudseprodukter, men ikke skurepulver eller lakopløsende kemikalier.

Læs altid brugsvejledningen på rengøringsmidlet!

Sikkerhedsventil

De skal mindst to gange årligt kontrollere, at sikkerhedsventilen fungerer.

Deres VVS-installatør kan vise Dem hvordan.

Ved afprøvning skal der strømme vand ud.

Anode

Deres vandvarmer er forsynet med en kontrollerbar magnesiumanode!

Se afsnit »Servicevejledning«.

Kalk

Ved opvarmning af vand vil der udfældes kalk i vandvarmeren. Mængden og hastigheden hvormed det sker er afhængig af vandets hårdhed, (hvor meget kalk der er i vandet), samt vandets temperatur i varmtvandsbeholderen og varmtvandsforbruget. Kalken vil normalt fæstes omkring varmelegemet. Kalkudfældningen begrænses ved at holde temperaturen under 55° C. Deres VVS-installatør kan rådgive Dem om, hvor ofte det er nødvendigt at afkalke Deres vandvarmer. Det anbefales, for områder med kalkholdig vand eller ved varmtvandstemperatur på over 55°C, at afkalke vandvarmeren jævnligt, således at driftforstyrrelser og eventuel skade undgås.

Vigtigt

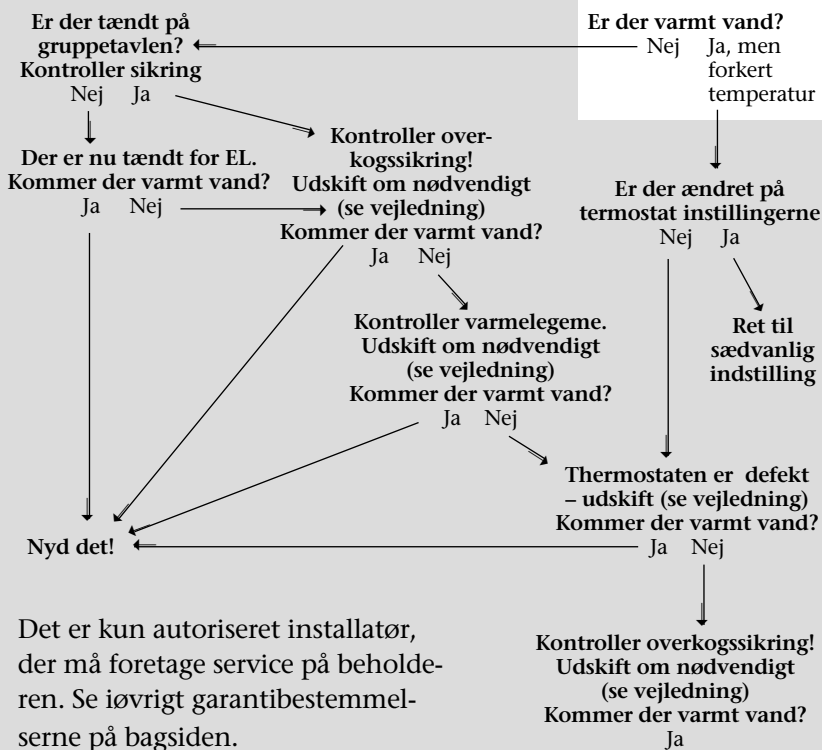
Højeffektvandvarmere:

Vandvarmere på 6 eller 9 kW er forsynet med 88°C. termostat, og installeres ofte i forbindelse med stort vandforbrug. Her kan det alt efter vandets hårdhed, temperatur og vandforbrug være nødvendigt at afkalke hvert halve år eller oftere for at undgå skader på produktet. Lad deres VVS-installatør rådgive Dem. Ved misligholdelse bortfalder garantien.

FEJLFINDING

Fejlsøgning

Det forudsættes at der er fyldt vand på beholderen.



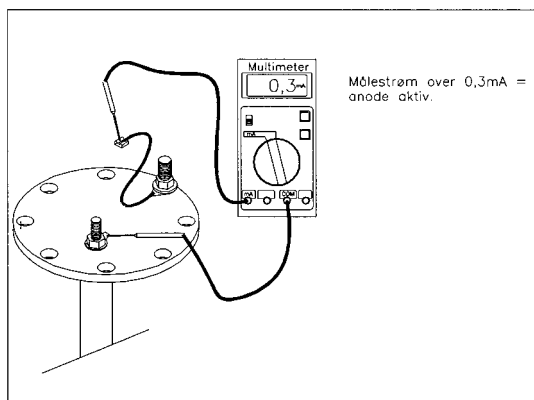
SERVICEVEJLEDNING

Kontrol af anode

1. Afbryd den elektriske forbindelse på hovedafbryderen.
2. Fjern det hvide plastdæksel i bunden af vandvarmeren. Man kan derefter komme til alle udskiftelige dele i vandvarmeren.
3. Ledningsforbindelsen mellem anoden og beholderen afmonteres ved anoden.
4. Indsæt et multimeter (område mA). Såfremt man nu måler en anodestrøm større end 0,3 mA, er massen af anoden stor nok til at beskytte beholderen. Er anodestrømmen derimod mindre end 0,3 mA, bør anoden kontrolleres og evt. skiftes.
5. Med den nye anode følger en monteringsanvisning, der skal følges. Monter det hvide plastdæksel og tænd for den elektriske forbindelse.

OES

Overensstemmelseserklæring kan ses på vores hjemmeside www.metrotherm.dk



Til lykke med Deres nye METRO vandvarmer! Vi er sikre på, at De bliver glad for den, vi har ihvertfald gjort os enhver tænkkelig anstrengelse for at levere et godt og gennemkontrolleret dansk produkt.

Skulle der mod forventning alligevel vise sig materiale- eller fabriktionsfejl, skal De vide:

- at De indenfor 24 måneder fra dokumenteret installations- eller købs- dato, automatisk er dækket i henhold til købeloven. Henvend Dem blot med fakturaen til Deres leverandør, som da skal kontakte fabrikken.
- at METRO herudover tilsikrer Dem yderligere 3 års holdbarhed for den indvendige beholder mod gennemtæring. I tilfælde af tæring foretager METRO vederlagsfrit reparation af beholder *på vor fabrik*.
- hvor reparation foretages på stedet leverer fabrikken nye dele til ombytning, men dækker ikke selve monteringsomkostningerne.

Erstatning for andre ting, eller personskaade, forårsaget af eventuelle defekter ved produktet, omfattes ikke af vor forpligtigelse, ligesom denne kun er gældende, såfremt:

1. METRO er kontaktet inden reparation eller udskiftning blev påbegyndt, og der er truffet aftale om reparationens omfang. Vi dækker ikke forhøjede eller ekstra omkostninger i forbindelse med reparation eller udskiftning foretaget i weekender, helligdage eller uden for normal arbejdstid.
2. Fabriktionsnummer opgives ved henvendelse til os.
3. Kopi af faktura for køb eller installation og den defekte del indsendes til os gennem deres leverandør.
4. Reparation eller andre indgreb ikke er foretaget i apparatet udover alm. forskriftsmæssig tilslutning.
5. Apparatet ikke har været tilsluttet nogen anden temperatur eller tryk end den på mærkepladen anførte, og at installationen er udført i overensstemmelse med gældende regulativ. (Se iøvrigt ovenstående monterings- og brugsanvisning.) Frost,- lyn,- eller tørkogningsskader, eller ødelæggelse som følge af kedelstensafsætninger og overtryk erstattes ikke.

OBS

Det påhviler installatøren at instruere forbrugeren om vandvarmerens funktion, pasning og bortskaffelse. Brugervejledningen skal, ifølge Arbejdstilsynet, opbevares ved vandvarmeren.

Det udtjente produkt skal bortskaffes på den mest miljørigtige måde.

Ved uregelmæssig drift
- tilkald installatøren!



METRO THERM A/S · 3200 HELSINGE
TLF 48 77 00 00 · FAX 48 79 73 33
info@metrotherm.dk · www.metrotherm.dk
792539999 - 714653999

Fabriktionsnummer: _____

Opsat og instruktion givet af installatør: (navn) _____

Underskrift: _____

Dato: _____

Ret til ændringer i udførelse forbeholdes. Godtgørelse og garanti gælder for modtagelse i Danmark.

GARANTI BESTEMMELSER



METRO THERM A/S · 3200 Helsingør
Tlf. 48 77 00 00 · Fax 48 79 73 33
info@metrotherm.dk · www.metrotherm.dk